

# РУКОВОДСТВО ПОЛЬЗОВАТЕЛЯ



## к системе детекции воды «Аквасторож Эксперт+»

---

Инструкция по эксплуатации и монтажу  
Паспорт (Марк-ТК 1.23)\*\*

Система «Аквасторож» не является аналогом Страховой защиты вашей ответственности и/или ответственности третьих лиц!

Использование Системы не равнозначно наличию полисов страхования гражданской ответственности пользователя и/или ответственности производителей стороннего оборудования и/или услуг третьих лиц!

Использование Системы не дает потребителю 100% гарантию отсутствия ущерба (убытков). Использование Системы с целью получения такой гарантии запрещено!

Любое использование Системы «Аквасторож» или отдельных ее частей является согласием потребителя (акцептом) на все условия, изложенные в настоящей инструкции по эксплуатации и монтажу, условиях гарантии, правовой информации. Если Вы (пользователь, потребитель, покупатель и т.п.) не согласны на какое-либо из этих условий, вам необходимо до начала использования оборудования сдать его по месту приобретения в течение 14 дней после покупки. При возникновении сложностей со сдачей оборудования или сложностей с возвратом денег за сдаваемое оборудование, незамедлительно свяжитесь с нами по контактам, указанным на сайте [аквасторож.рф](http://аквасторож.рф). Мы сделаем все возможное для скорейшего улаживания возникших трудностей с возвратом оборудования продавцу и денежных средств покупателю.

Дальнейшее использование Системы «Аквасторож» и/или отдельных (дополнительных) компонентов «Аквасторож» означает ваше согласие со всеми требованиями и условиями настоящего руководства.

---

## СОБЛЮДАЙТЕ МЕРЫ ПРЕДОСТОРОЖНОСТИ!

**ВНИМАНИЕ!** Не вставляйте в привод с электроприводом пальцы и другие части тела, а также посторонние предметы. Это может привести к травме. Не давайте детям.

## Действия при пожарах

---



В случае необходимости тушения огня водой необходимо отключить реакцию Системы на датчики и отправить Систему в «Сон»:

1. Нажать «Отключение датчиков (60 минут)» (отключаем реакцию на залитые датчики).
2. Кратковременно нажать «Открыть» (открываем краны).
3. Длительно нажать «Открыть» (отправляем Систему в режим «Сон»).

## Содержание

1. Назначение Системы.....	4
2. Как соединять.....	4
3. Включение Системы.....	5
4. Контроллер «Аквасторож Эксперт+».....	6
4.1. Информирование пользователя о событиях.....	6
4.2. Значение горящих светодиодов в различных сочетаниях.....	7
4.3. Работа Системы в автономном режиме.....	8
4.4. Максимальное количество одновременно подключаемых приводов.....	8
5. Особенности функционирования Системы.....	8
5.1. Режим «Сон».....	8
5.2. Деактивация Системы.....	8
5.3. Особый режим – работа от ИБП.....	9
5.4. Регулярное самотестирование.....	10
5.5. Реакция на залитый датчик.....	10
5.6. Обрыв цепи датчика.....	11
5.7. Разъемы датчиков контроллера «Эксперт+».....	11
5.8. Звуковая сигнализация.....	11
5.9. Джамперы.....	12
5.10. Подключение внешних устройств к энергонезависимому реле (версия контроллера «Аквасторож Эксперт+» PRO).....	13
5.11. Подключение внешних устройств к базовому контроллеру (короткий импульс).....	14
6. Прочие дополнительные устройства.....	14
7. Монтаж контроллера «Аквасторож Эксперт+».....	15
8. Проводные датчики протечки «Аквасторож».....	16
8.1. Типы проводных датчиков.....	17
8.2. Подключение датчиков к контроллеру «Аквасторож Эксперт+».....	17
8.3. Комбинированное подключение датчиков в одну цепь с контролем обрыва.....	18
8.4. Монтаж датчиков «Аквасторож».....	18
8.5. Рекомендации по выбору места установки датчиков.....	19
9. Тестирование электроприводов пользователем.....	20
10. Технические характеристики контроллера «Аквасторож Эксперт+».....	21
11. Технические характеристики проводных датчиков протечки «Аквасторож Эксперт+».....	21
12. Индикация о неполадках и рекомендации по решению.....	21
13. Правовая информация.....	26
14. Условия гарантии на систему «Аквасторож Эксперт+».....	27

## 1. Назначение Системы

Под электронно-механической системой детекции воды «Аквасторож Эксперт+» (далее «Система») подразумевается обязательная совокупность двух основных компонентов Системы, подключенных друг к другу и используемых/установленных в соответствии с настоящей инструкцией: контроллера «Аквасторож Эксперт+» (далее «контроллер», «контроллер «Эксперт+» или «блок управления»), датчиков обнаружения воды «Аквасторож Эксперт» (далее «датчики», «датчики протечки» или «датчики «Эксперт»»).

Система поддерживает подключение дополнительного оборудования: радиобазы с радиодатчиками, электроприводов, насоса, систем сигнализации и уведомлений и т. п.

Система предназначена для информирования пользователя звуковой сигнализацией и/или светодиодной индикацией о заливе водой датчика протечки и минимизации пользователем последствий нежелательного воздействия воды на имущество.



**ВНИМАНИЕ!** В случае отсутствия какого-либо из двух перечисленных обязательных компонентов, Система не сможет выполнить свои функции. После установки пользователю необходимо убедиться в том, что все обязательные компоненты подключены в соответствии с инструкцией и Система работает корректно согласно данному руководству. Использование отдельных компонентов не означает использование Системы.

Пользователь должен использовать исключительно совместимое дополнительное оборудование для подключения к Системе. Функциональные характеристики дополнительного оборудования, в том числе крутящий момент приводов, подбираются пользователем самостоятельно, исходя из предполагаемых и/или фактических условий эксплуатации.

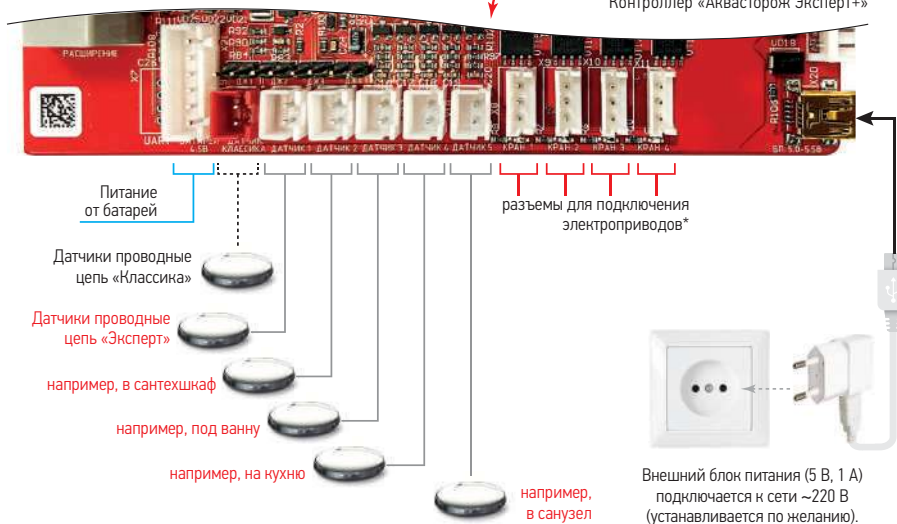
## 2. Как соединять

Контроллер «Аквасторож» – это управляющий модуль всей Системы.

К нему подключаются датчики протечки и дополнительное оборудование: совместимые электроприводы (далее приводы), насос, системы сигнализации и т. п.



Контроллер «Аквасторож Эксперт+»



\* Например, электроприводы «Оригинал» серий 0808, 1010, 1212. Информацию о совместимых приводах можно найти на сайте [аквасторож.рф](http://аквасторож.рф) или уточните в техподдержке.

### 3. Включение системы.

Существуют два вида включения(активации) Системы:

- ▶ первичное включение
- ▶ пробуждение из режима «Сон» (стр.8, глава 6.1 «Сон»)

Первичное включение Системы – это первое подключение питания после длительного его отсутствия\*. После подключения питания контроллеру требуется некоторое время для подзарядки ИБП, в течение которого светодиоды мигают по очереди «змейкой». Далее контроллер переходит в режим «Переключки»(см. ниже).

Пробуждение из режима «Сон» - включение контроллера ,с ранее подключенным питанием\*\*, нажатием на кнопку «Открыть» или «Закрыть». Переход к режиму «Переключки» происходит сразу после включения, без паузы и «змейки».

#### Режим «Переключки».

«Переключки» - режим опроса подключенного оборудования и информирования пользователя об обнаруженном оборудовании при включении. Информирование пользователя осуществляется следующим образом:

- ▶ Обнаружение подключенных датчиков «Эксперт» подтверждается коротким звуковым сигналом с синхронным миганием светодиодов с номерами обнаруженных цепей датчиков.
- ▶ Обнаружение контроллером подключенных приводов подтверждается тройным звуковым сигналом с синхронным тройным миганием светодиодов с номерами обнаруженных приводов.

При «Переключке» Контроллер определяет только наличие подключенных приводов, а не их состояние, поэтому индикация положения приводов на кнопках «Открыть» и «Закрыть» после «Переключки» будет неопределенной (перемигивание светодиодов на кнопках «Открыть» и «Закрыть»). Для корректной индикации положения приводов необходимо нажать на кнопку «Открыть» или «Закрыть».



**ВАЖНО!** При каждой регулярной проверке работоспособности Системы пользователем, в том числе при «Переключке», пользователь должен убедиться, что Система обнаруживает всё подключенное им оборудование. Отсутствие подтверждения обнаружения какого-либо привода или датчика Системой означает, что Система не видит этого оборудования и не будет реагировать на события, связанные с этим оборудованием. В частности:

- ▶ не будет реакции Системы на залив датчика и на обрыв цепи датчика, если контроллер не подтвердил наличие этого датчика при «Переключке» или не подтвердил при физическом подключении датчика после «Переключки».
- ▶ не будет реакции на обрыв цепи привода, если Контроллер не подтвердил наличие этого привода при «Переключке» или не подтвердил при физическом подключении\*\*\* привода после «Переключки».
- ▶ не будет происходить управление приводом, если контроллер не подтвердил наличие этого привода при «Переключке» или не подтвердил при физическом подключении\*\*\* привода после «Переключки».

\* 10 минут после подключения питания программа анализа состояния батарей работать не будет.

\*\* Также возможно пробуждение контроллера из режима «Сон» за счет остаточного заряда ИБП без наличия питания (отсутствующие или севшие батареи с отсутствующим блоком питания/отключенным электроснабжением). Подробно этот режим работы Контроллера описан в разделе «Особый режим» на стр.9

\*\*\*при подключении привода к Контроллеру, находящемуся в режиме «Охрана», возможна задержка в обнаружении привода до 1 часа. Для незамедлительного обнаружения подключенного привода необходимо нажать на кнопку «Закрыть» или «Открыть». Приводы, подключенные к Контроллеру, находящемуся в режиме «Сон» - обнаруживаются при пробуждении.

## 4. Контроллер «Аквасторож Эксперт+»

### 4.1. Информирование пользователя о событиях



- **Светодиод на кнопке «Закрывать»**

Горит постоянно при закрытых приводах и работе от блока питания (мигает при работе от батареи и, соответственно, закрытых приводах).

- **Светодиод на кнопке «Открывать»**

Горит постоянно при открытых приводах и работе от блока питания (мигает при работе от батареи и, соответственно, открытых приводах).

- **Светодиод «Готов!» (режим «Охрана»)**

Предназначен для индикации готовности контроллера к управлению приводами. Горящий светодиод «Готов!» сигнализирует о полном (или более 80%) заряде встроенного ИБП (источник бесперебойного питания). Горит постоянно при работе от блока питания (мигает при работе от батарей).

- **Светодиод «Залив»**

Мигает в случае залива одного или нескольких датчиков протечки до тех пор, пока не будет нажата любая кнопка.

- **Светодиод «Неиспр.»**

Мигает при обнаружении неполадок в цепи приводов или датчиков совместно с диодом номера цепи «1»...«5».

- **Светодиоды «1», «2», «3», «4», «5»**

Предназначены для индикации состояния (наличие, залив, обрыв, неполадка) цепей с датчиками и приводами.

## 4.2. Значение горящих светодиодов в различных сочетаниях

### Светодиод «Залив»

Режим «Залив» датчика «1»...«5» (стр.10)

Информирование о заливе:

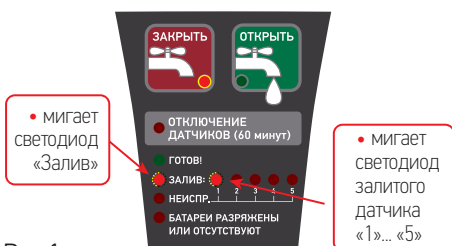


Рис.1

### Светодиод «Неиспр.»

а) Режим «Обрыв цепи датчика» (стр.21)



Рис.2

### Светодиод «Неиспр.»

б) Режим «Обрыв цепи приводов» (стр.21)



Рис.3

### Светодиод «Неиспр.»

в) Режим «Блокировка привода» (стр.21)

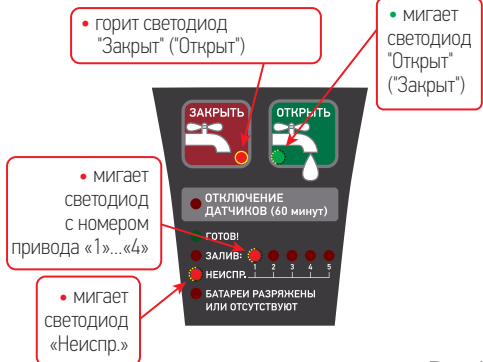


Рис.4

В случаях б) и в) светодиод с № привода мигает также на плате контроллера

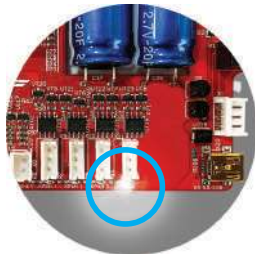


Рис.5

### Светодиод «Батареи разряжены или отсутствуют»

Горит постоянно при отсутствующих или разряженных батареях.

Необходимо заменить батареи незамедлительно после начала постоянного свечения диода «Батареи разряжены или отсутствуют».

Индикация "Особый режим": мигающий диод

«Батареи разряжены или отсутствуют» при погасших

диодах на кнопках «Заккрыть» и «Открыть» обозначает работу

с ограниченным функционалом от встроенного ИБП без внешнего питания (без батарей и БП), стр. 9 раздел

"Особый режим".

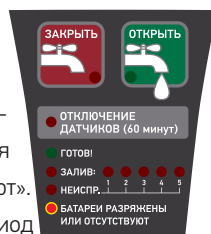


Рис.6



**ВАЖНО!** При работе от батарей с большим количеством подключенных приводов или при частом нажатии на кнопки «Закреть»/«Открыть» (несколько раз в минуту), возможно кратковременное свечение светодиода «Батареи разряжены или отсутствуют», после чего светодиод погаснет через 2-5 минут. Если светодиод не гаснет по прошествии 10 минут после последнего нажатия на кнопки «Закреть» или «Открыть», это значит, что батареи разряжены и требуется их замена на новые.

### Светодиод «Отключение датчиков (60 минут)»

Горит в течение 60 минут после нажатия на кнопку «Отключение датчиков (60 минут)». Означает, что Система не будет реагировать на залив датчиков 60 минут.

### 4.3. Работа Системы в автономном режиме

Для полноценной и эффективной автономной работы контроллеров «Эксперт+» необходимо использовать щелочные батареи ведущих производителей.\*

### 4.4. Максимальное количество одновременно подключаемых приводов

Контроллер «Аквасторож Эксперт+» поддерживает подключение одновременно до 4-х приводов при условии одновременного использования автономного и сетевого питания (батареи и блок питания). При использовании только одного из вышеперечисленных видов питания допускается подключение не более двух приводов.

Также имеет значение, на каком типоразмере крана используются подключенные электроприводы. При использовании электроприводов на кранах диаметром 1" (ДУ 25мм) или 1.25" (ДУ 30мм) допускается подключение только двух приводов одновременно. При этом должны использоваться оба источника питания (сетевое и батареи).

## 5. Особенности функционирования Системы

### 5.1. Режим «Сон»

Длительное удержание (более 8 сек.) кнопок «Закреть» или «Открыть» стирает данные из памяти контроллера о подключенных компонентах и полностью отключает Систему на 48 часов (Режим «Сон»).

Пользователь может пробудить Систему в любой момент в течение 48 часов нажатием на кнопку «Открыть» или «Закреть».

При выходе из режима «Сон» происходит самотестирование Системы, аналогичное первому запуску Системы - обнаружение подключенных компонентов. (стр. 5).

### 5.2. Деактивация Системы

Для деактивации (физического отключения компонентов) Системы необходимо сначала отправить Систему в «Сон», (если подключена радиобаза - отсоединить провод, соединяющий радиобаза с контроллером, при этом Система перестанет реагировать на радиодатчики, для возобновления реакции на радиодатчики необходимо будет обратно соединить контроллер и радиобаза проводом!), затем отключить блок питания и вынуть батареи.

При отключении Системы стирается вся информация о наличии датчиков и приводов (которая была в памяти у контроллера).

**В режиме «Сон» или при полном отсутствии питания светодиоды не горят!**

\*Ответственность за своевременную замену разряженных батарей лежит на пользователе.



### 5.3 Особый режим - работа от ИБП.

Контроллер «Эксперт+» снабжен встроенным источником резервного (бесперебойного) питания (ИБП), предназначенным для дублирования батарей или сетевого питания. Полный заряд ИБП достигается в течение 10-12 минут работы от неразряженных батарей или блока питания.

Система автоматически переходит на питание от ИБП в случаях:

1. Разряда батарей до критического уровня при отсутствии сетевого питания.
2. Отключения сетевого питания при отсутствии батарей.

Длительность работы Контроллера от полностью заряженного ИБП составляет 15 минут. В течение этого времени сохраняется ограниченная работоспособность Системы с возможностью однократного управления всеми подключенными приводами. По истечении 15 минут запускается программа «Автозакрытие» с последующим переводом контроллера в режим «Сон».

Автозакрытие – подача управляющего напряжения на закрытие на все подключенные приводы через 15 минут с момента старта работы контроллера от ИБП, в качестве единственного источника питания.

#### **Пробуждение (включение) Системы пользователем в Особом режиме.**

До момента полного разряда ИБП у пользователя остается возможность включения Системы в Особом режиме (без питания). Подтверждением того, что Система включена и работает в Особом режиме является индикация «Особый режим» (стр.7.рис.6).

**ВНИМАНИЕ!** Функционал Системы в Особом режиме ограничен!

Пробуждая Систему из режима «Сон» после «Автозакрытия», без подключения исправных батарей или без подключения внешнего питания\*, пользователь должен осознавать, что остаточный заряд ИБП ограничен и работоспособность Системы не гарантирована, в частности может не хватать запаса энергии ИБП на управление дополнительным оборудованием, таким как приводы. Кроме того, Система будет пытаться повторно запустить программу Автозакрытия через 15 минут после начала работы в Особом режиме. На данное действие также может не хватить остаточного заряда ИБП.

Если, пробудив Систему в Особом режиме, пользователь подал команду на открытие приводов и желает сохранить приводы в этом состоянии, то после открытия приводов необходимо отправить Систему в режим «Сон» вручную! (стр.8). В противном случае попытки Автозакрытия приводов будут продолжаться до полного истощения ИБП и конечное положение приводов невозможно предугадать!

\*Производитель не рекомендует включать (пробуждать, запускать) Систему без внешнего питания или без исправных батарей. После включения (пробуждения) Системы в Особом режиме возможность автоматического управления приводами при заливе датчиков отсутствует!

\*\*Если перевод Системы в режим «Сон» был произведен автоматически из-за отключения внешнего питания или критического разряда батарей (п6.3)

---

## 5.4. Регулярное самотестирование.

Контроллер «Эксперт+» производит автоматическое тестирование (самотестирование) основного оборудования - датчиков «Эксперт». Из дополнительного оборудования тестируются только приводы.

### 5.4.1 Тестирование цепей датчиков.

Регулярное тестирование цепей датчиков «Эксперт» на обрыв и отключение производится в режиме «Охрана» каждые 5 секунд. При обнаружении обрыва цепи датчика или отключения датчика Система информирует об этом пользователя звуковой и светодиодной индикацией (стр.7, глава 5.2 «Индикация», рис.2)

### 5.4.2 Самотестирование приводов.

Тестирование цепей приводов на обрыв производится раз в час. При обнаружении обрыва цепи привода или отключения привода Система информирует об этом пользователя звуковой и светодиодной индикацией (стр.7, глава 5.2 «Индикация», рис.3)

Тестирование работоспособности приводов производится не чаще 1 раза в 30 дней. При самотестировании проверяется способность приводов полностью закрываться и полностью открываться\*. Также эта операция приводит к очистке и «разработке» шаровой заслонки крана. Функция запускается только при открытых приводах. Программа самотестирования приводов запускается ровно через 30 дней (в тот же час суток) после последнего нажатия на кнопку «Открыть», далее повторяется с этой же периодичностью.



**ВНИМАНИЕ!** В случае если необходимо, чтобы в ближайшие 30 дней программа самотестирования не запускалась, надо провести принудительный тест работоспособности приводов последовательным нажатием на кнопки «Закреть», затем «Открыть», с паузой между нажатиями в 2 минуты.

---

## 5.5. Реакция на залитый датчик

При заливе любого из подключенных к контроллеру датчиков включается звуковая сигнализация и светодиодная индикация о заливе. Также запускается дополнительная функция Системы – подача управляющего напряжения на приводы для их закрытия. Отключение звука происходит при нажатии на любую кнопку на контроллере или автоматически через 1 минуту.

Если необходимо перевести приводы в открытое состояние без просушки залитого датчика, надо нажать кнопку «Отключение датчиков 60 минут» (будет отключена реакция Системы на залив водой любого датчика) и кнопку «Открыть». Через 60 минут Система вернется в режим «Охрана», восстановит реакцию на датчики, и в случае, если датчик все еще залит, повторно передаст сигнал на закрытие приводов и включит сигнализацию.

## 5.6. Обрыв цепи датчика

Контроллер «Аквасторож Эксперт+» контролирует обрыв цепей датчиков «Эксперт». Если произошел обрыв провода датчика, подключенного к одному из разъемов № 1-5, происходит следующее:

► Контроллер сигнализирует о потере или о неполадке датчика – одновременно мигают светодиоды «Неиспр.», + «Отключение датчиков (60 минут)» + светодиод потерянного датчика (один из «1»...«5» см. стр. 7).

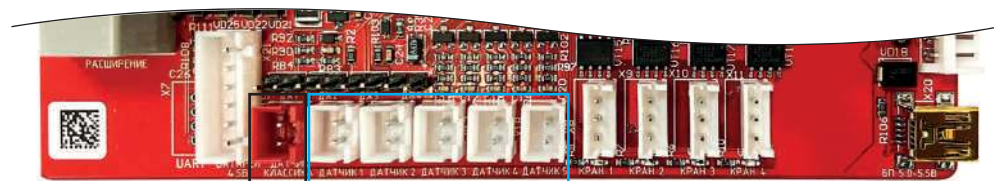
Для сброса индикации о потере датчика или обрыве цепи необходимо восстановить разорванное соединение датчика с контроллером. Если датчик был отключен пользователем намеренно, то необходимо удалить из памяти контроллера информацию о данном датчике отправив Систему в Сон и пробудив ее (стр. 8).



**ВАЖНО!** Будьте внимательны, контроллер не реагирует на потерю подключенных датчиков в следующих случаях:

- При подключении датчиков к красному разъему №0 «Классика».
- При последовательном подключении к разъемам №1..№5 датчиков «Классика», без конечного датчика «Эксперт». Датчик «Эксперт» всегда должен быть последним в цепи датчиков для контроля обрыва цепи! Допускается подключение только одного датчика «Эксперт» в цепь! (глава 8.3 стр.18)

## 5.7. Разъемы датчиков контроллера «Эксперт+»



Разъемы для подключения датчиков на плате контроллера «Эксперт+»

Разъемы № 1-5 имеют автоматический контроль обрыва цепи. Предназначены для подключения отдельных датчиков серии «Эксперт» или цепей датчиков «Классика» с конечным датчиком «Эксперт».

Разъем №0 «Классика» не имеет автоматического контроля обрыва цепи и работоспособности датчиков. Предназначен для датчиков серии «Классика». Допускается возможность разветвленной схемы подключения датчиков «Классика» (без контроля обрыва).

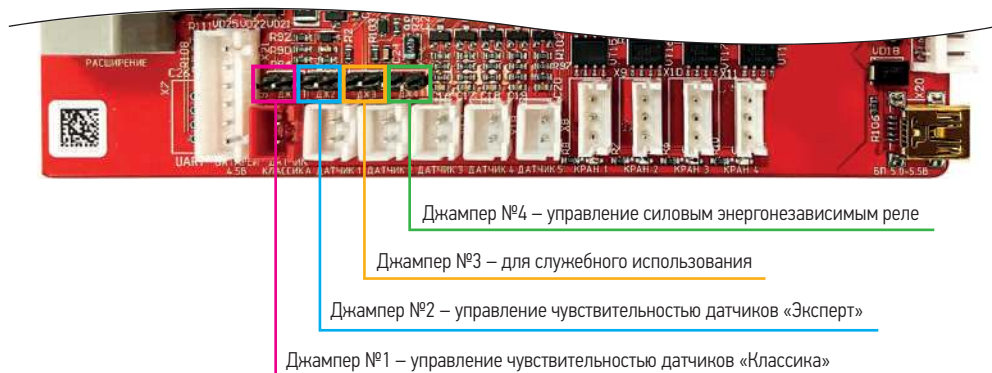


## 5.8. Звуковая сигнализация

Если необходимо увеличить громкость звуковой сигнализации, пинцетом снимите защитную наклейку со звукового излучателя (находится в верхней левой части платы).

## 5.9. Джемперы ■ ■ ■ ■

Представляют собой двухконтактные разъемы, каждый из которых имеет свою функцию.



### Джампер № 1 ■

Джампер №1 отвечает за чувствительность проводных датчиков «Аквасторож Классика», подключенных к разъему «Классика».

В Системе предусмотрено 2 уровня чувствительности проводных датчиков «Аквасторож Классика». По умолчанию установлена максимальная чувствительность.

В случае установки датчиков в помещении с повышенной влажностью и связанными с этим возможными срабатываниями Системы (реакция на конденсат, запыленность и т.п.), необходимо уменьшить чувствительность цепи, удалив переключку с джампера «Управление чувствительностью датчиков «Классика».

### Джампер № 2 ■

Джампер № 2 отвечает за чувствительность проводных датчиков «Аквасторож Эксперт», подключенных к разъемам № 1-5. Действует аналогично джамперу № 1.

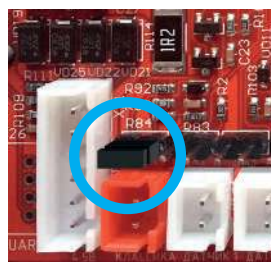
### Джампер № 3 ■

Джампер № 3 предназначен для служебного использования.

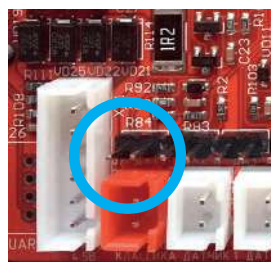
### Джампер № 4 ■

Джампер № 4 предназначен для контроллеров серии «Аквасторож Эксперт+» PRO и отвечает за переключение между 2-мя режимами работы энергонезависимого реле (см. ниже).

### Джампер №1 ■



Максимальная чувствительность – переключка установлена



Минимальная чувствительность – переключка удалена

## 5.10. Подключение внешних устройств к силовому энергонезависимому реле (версия контроллера «Аквасторож Эксперт+ PRO»)\*

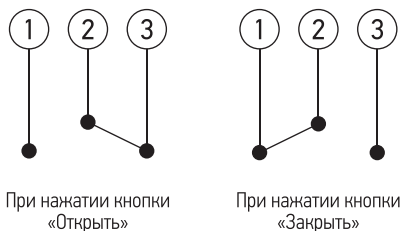
Контроллеры серии «Эксперт+ PRO» поддерживают подключение насоса, электроприводов 220В и т.п.

### Режим 1 (перемычка установлена)

В этом режиме энергонезависимое реле изменяет свое состояние после обнаружения залива, а также при каждом нажатии кнопок «Заккрыть» или «Открыть».



Режим 1



\*любой базовый контроллер серии «Эксперт+» может быть усовершенствован до версии «PRO» путем установки силового реле и клеммника. Для апгрейда базового контроллера «Эксперт+» до версии «Эксперт+» PRO обратитесь в техподдержку.

\*\* «энергонезависимое реле» - бистабильное реле, не изменяющее состояния коммутируемых контактов после отключения управляющего напряжения.

### Режим 2 (перемычка удалена)

Режим 2 активируется при удалении перемычки с джампера № 4. В этом режиме энергонезависимое реле не реагирует на кнопки «Заккрыть» или «Открыть» и меняет свое состояние только после обнаружения залитого датчика. Для восстановления исходного состояния реле необходимо установить перемычку на джампер 4 (перевод бистабильного реле в режим 1).

Режим 2



**ВАЖНО!** Состояние реле не изменяется при выключении Системы, а также при полном разряде батарей или ИБП. Максимальное переключаемое напряжение 220 В, максимальная мощность подключаемых устройств 2 кВт.

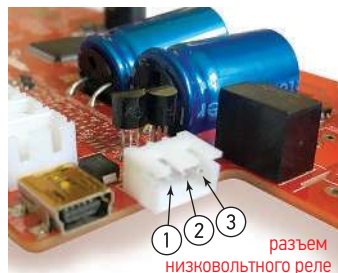
## 5.11. Подключение внешних устройств к контроллеру («Сухой контакт», короткий импульс)

Каждый контроллер «Эксперт+» имеет встроенное низковольтное реле (максимальное переключаемое напряжение 24 В, максимальная сила тока 1 А). К выходам низковольтного реле допускается подключение систем сигнализации, GSM-пейджеров и прочих слаботочных систем.

Для подключения мощных устройств с максимальным напряжением питания более 24В, необходимо использовать силовое реле (см. выше, версия PRO).

Слаботочное реле изменяет свое состояние при заливе датчиков. Состояние контактов реле изменяется на 2 секунды, после чего реле возвращается в исходное состояние:

1. Нормальное (исходное) состояние – контакты 1 и 2 разомкнуты, 2 и 3 замкнуты.
2. Первые 2 секунды после обнаружения контроллером залитого датчика – контакты 1 и 2 замкнуты, 2 и 3 разомкнуты.



## 6. Прочие дополнительные устройства

Контроллер «Аквасторож» серии «Эксперт+» также поддерживает следующие дополнительные устройства:

### Радиобаза «Аквасторож»

Подключается к базовому контроллеру «Эксперт+» для работы с беспроводными датчиками. База поддерживает работу до 8 радиодатчиков. Двусторонняя связь с контролем состояния датчиков. Индивидуальная индикация состояния каждого беспроводного датчика. Защита при потере датчиков и разряда батарей датчиков.



### Проводная кнопка

Пульт проводного дистанционного управления состоянием привода. Дублирует функционал кнопок «Открыть» и «Закрыть» расположенных на контроллере. Позволяет дистанционно передавать сигналы на открытие/закрытие приводов, отправлять Систему в режим «Сон».



### Радиокнопка

Пульт дистанционного управления положением привода. Позволяет по радиоканалу передавать сигналы на открытие/закрытие приводов (только совместно с радиобазой «Аквасторож»).



### Дополнительный батарейный блок

Дополнительный батарейный блок предназначен для увеличения времени автономной работы Системы.



## 7. Монтаж контроллера «Аквасторож»

Контроллер можно монтировать в помещениях с уровнем влажности, не превышающим 70%. Не рекомендуется монтировать контроллер в ванных комнатах! Допускается монтировать контроллер внутри сантехшкафа, расположенного в ванной комнате (класс влагозащиты IP45).



Просверлить отверстия для двух винтов (саморезов), прикрутить к стене пластину.



Навесить контроллер на пластину.



Подключить датчики и дополнительное оборудование. Подключенные провода приводов и датчиков можно затянуть специальным хомутом, который прикреплен к плате контроллера с правой стороны.

Провод от блока питания затягивать хомутом не следует!

←

Контроллер  
готов к работе

→



### ВАЖНО!

Не допускать попадания воды на и/или внутрь корпуса контроллера, а также на и/или внутрь корпуса блока питания (приобретается отдельно).

## 8. Проводные датчики протечки «Аквасторож»

Проводные датчики протечки «Аквасторож» состоят из контактной пластины (сенсора) с золочеными электродами, основания датчика и декоративного брызгозащитного колпачка. В комплекте с датчиком поставляется соединительный провод.

Датчики «Аквасторож» - датчики резистивного типа. Принцип действия - изменение сопротивления между контактами сенсора. Для реагирования Системы на залив датчика жидкостью, жидкость должна обладать достаточной токопроводностью (реакция Системы на используемую жидкость и работоспособность Системы тестируются пользователем самостоятельно!).



Проводной датчик протечки  
«Аквасторож»



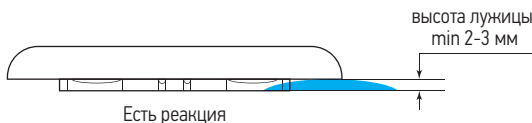
Декоративный  
брызгозащитный  
колпачок



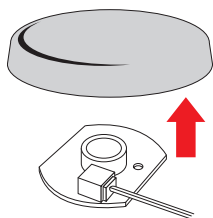
Контактная пластина  
(сенсор воды) «Эксперт»  
или «Классика»

Основание датчика

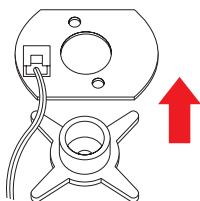
Датчики реагируют только в случае затекания воды под контактную пластину. Чтобы Система среагировала на попадание воды на датчик протечки, необходимо, чтобы под декоративным колпачком скопилось количество воды, достаточное для полного заливания контактов сенсора. На брызги, попадающие на декоративный колпачок без образования лужицы под сенсором, Система не реагирует.



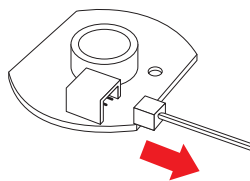
Для просушки датчика необходимо снять декоративный колпачок (потянуть вверх) и протереть или просушить феном контактную пластину, а также разъемы на ней и на проводе.



Снимите декоративный колпачок, потянув его вверх



Снимите контактную пластину с основания датчика, подняв ее вверх



Отсоедините провод от контактной пластины, потянув за провод



## 8.1. Типы проводных датчиков

Контроллеры «Аквасторож Эксперт+» поддерживают два типа проводных датчиков – «Эксперт» и «Классика»:

1. Датчик «Эксперт» – датчик протечки с обратной связью. Имеет 1 разъем для подключения.
2. Датчик «Классика» – датчик проходной без обратной связи, но с возможностью подключения к другому датчику «Аквасторож». Имеет 2 разъема для подключения.

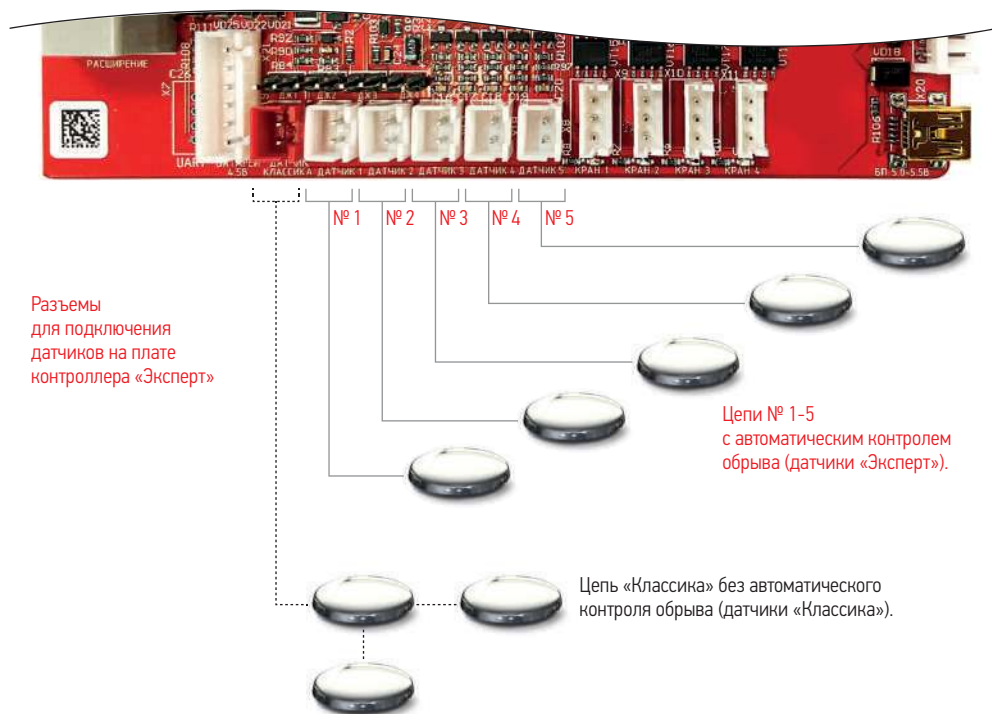


Контактная пластина датчика «Эксперт»



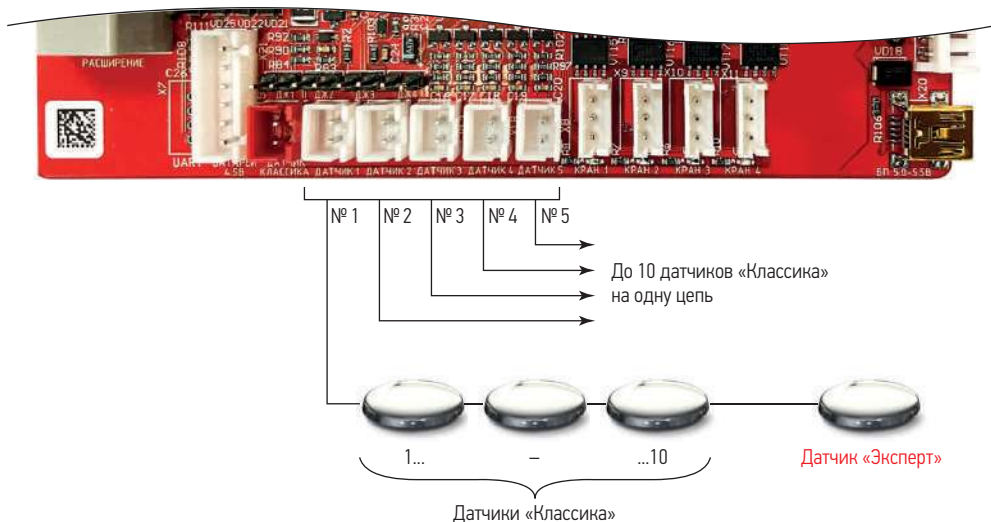
Контактная пластина проходного датчика «Классика»

## 8.2. Подключение датчиков к контроллеру «Аквасторож Эксперт+»



### 8.3. Комбинированное подключение датчиков «Классика» и «Эксперт» в одну цепь с контролем обрыва цепи

К каждому разъему № 1-5 (кроме разъема «Классика») можно подключить цепь из датчиков «Классика» с конечным датчиком серии «Эксперт». При таком подключении контроллер обнаружит обрыв любого участка цепи датчиков. Длина цепи не должна превышать 100 метров.



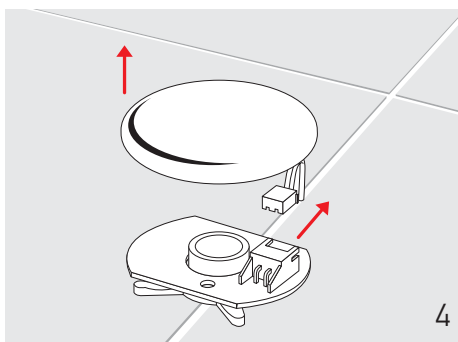
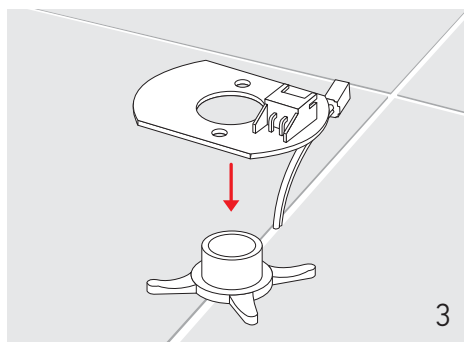
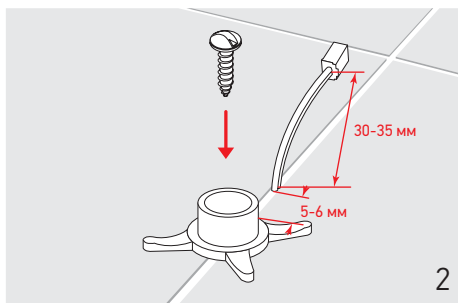
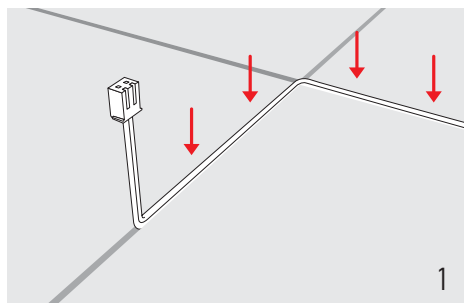
### 8.4. Монтаж датчиков «Аквасторож»

Датчики системы «Аквасторож» можно устанавливать как со скрытой прокладкой проводов, так и с открытой. Скрытая прокладка провода возможна при законченном ремонте, в этом случае можно проложить провод в межплиточные швы. Также датчики можно устанавливать в фиксированном или нефиксированном положениях. При установке датчиков в труднодоступных местах, например, под кухонным гарнитуром, под стиральной машиной и т.п., рекомендуется нефиксированный тип установки. В этом случае будет возможность вытянуть датчик за провод для его просушки. В остальных случаях рекомендуется фиксированный монтаж датчиков.

При нефиксированном монтаже требуется регулярная проверка текущего положения датчика, соответствует ли оно изначально задуманному пользователем.

## Фиксированный монтаж со скрытой прокладкой провода.

Расстояние от точки выхода провода до края основания корпуса датчика должно быть 5-6 мм. Длина видимой части провода 30-35 мм. Если датчик является проходным (датчик «Классика»), т.е. к нему будет подключен другой датчик, к ним применяются те же требования по остаточным длинам. Основание датчика фиксируется к полу винтом или двусторонним скотчем.



## 8.5. Рекомендации по выбору места установки датчиков

- ▶ Устанавливайте датчики вне зоны постоянного прямого обильного падения брызг, во избежание срабатывания Системы на брызги.
- ▶ Устанавливайте датчики в непосредственной близости от водопровода и санитарно-технических приборов (за унитазом, под раковиной и т.п.) в местах наиболее вероятного появления воды для залива датчика.
- ▶ Один из датчиков необходимо размещать в нефиксированном положении в сантехшкафу. Установка без фиксации позволит легко вытянуть датчик за провод наружу через сантехнический люк.



**ВАЖНО!** Выбор места установки датчиков имеет решающее значения для минимизации нежелательных последствий заливов. При установке датчиков пользователь должен максимально точно предугадать места наиболее вероятного пролива воды, для быстрой детекции воды.

Необходимо регулярно проверять работоспособность Системы и соответствие настоящему руководству реакции контроллера и приводов на залитые датчики. В случае обнаружения некорректного поведения Системы незамедлительно обратитесь в техподдержку.

Использование по назначению Системы с неисправными компонентами - запрещено!

## 9. Тестирование электроприводов пользователем.

В случае если на контроллере повторно появилась индикация режима «блокировка привода» (стр. 7 рис. 4), это может говорить о несоответствии крутящего момента привода требуемому усилию на поворот шаровой заслонки крана. В данном случае требуется замена привода на более мощный либо замена крана.

Для самостоятельной проверки исправности привода пользователю необходимо:

1. Снять привод с крана (см. инструкцию на электропривод),
2. Перезагрузить Систему, отправив в «Сон» и пробудив ее.
3. Произвести подачу команд на открытие и закрытие привода с паузой между нажатиями в 2 минуты.

Отсутствие индикации о блокировке привода (стр. 7 рис. 4) скажет об исправности привода\*. Достаточность крутящего момента привода можно понять, поменяв местами приводы (в случае если их несколько; если в наличии только один привод - обратитесь в техподдержку для проверки привода). Если индикация о блокировке привода повторится на том же кране, но с другим приводом - это говорит о нехватке крутящего момента на полное закрытие или открытие шара крана, что в свою очередь может быть следствием тяжелых условий эксплуатации крана и/или несоответствия проходящих через него жидкостей ГОСТам. Подобные нештатные условия эксплуатации могут привести кран в состояние когда ему требуются значительный крутящий момент, превышающий паспортные параметры свободного хода шара (см. документацию производителя на кран). В таком случае необходимо заменить кран на новый либо заменить привод на более мощный (например, модели 1010 или 1212, подробнее проконсультируйтесь в техподдержке)



**ВНИМАНИЕ!** Краны с электроприводами монтируются после ручных вводных вентилей (кранов).  
Установка до или вместо вводных вентилей (кранов) недопустима!



Пользователь обязан протестировать работоспособность приводов и соответствие индикации состояния привода и крана перед началом эксплуатации до начала их физической установки на трубы и после каждого последующего монтажа привода на кран. Пользователь обязан следить за соответствием параметров необходимого крутящего момента используемого шарового крана максимальному крутящему моменту привода (см. инструкцию на привод).

\* Возобновление индикации «блокировка привода», появившаяся во время теста привода без крана, говорит о вероятной неисправности привода - эксплуатация такого оборудования запрещена, обратитесь в техподдержку!

Также о неисправности снятого привода может свидетельствовать появление индикации «блокировка привода» после установки этого привода на кран вместо исправного привода, с которым система работала без сообщений о неполадках.

## 10. Технические характеристики контроллера «Аквасторож Эксперт+»

Напряжение питания	4,5 – 5,5 В 1 А
Тип и количество элементов питания автономного источника	Алкалиновые (щелочные) батареи тип «С», 3 шт
Средняя потребляемая мощность в режиме «Охрана»	0,75 мВт
Степень защиты	IP45
Габаритные размеры (ДхШхВ)	200х35х120 мм
Масса без батареек	Не более 0,4 кг
Рабочая температура окружающей среды	+5...+50 °С
Допустимая влажность окружающей среды	Не более 70%

## 11. Технические характеристики проводных датчиков протечки «Аквасторож Эксперт+»

Рабочее напряжение	2,5 - 5,5 В
Рабочее напряжение от контроллера	2,7 В
Количество разъёмов	1
Степень защиты	IP24
Габаритные размеры (ДхШхВ)	53х53х12 мм
Масса	Не более 0,06 кг
Рабочая температура окружающей среды	+5...+50 °С
Допустимая влажность окружающей среды	Не более 70%

## 12. Индикация о неполадках и рекомендации по решению.

Режим (см. рис. на стр. 7)	Возможные причины	Решения
«Обрыв цепи датчика»	▶ Отсоединен один из ранее подключенных проводных датчиков или оборван провод.	Восстановить соединение датчика с контроллером*
«Обрыв цепи привода»	▶ Отсоединен один из ранее подключенных приводов. ▶ Обрыв провода, соединяющего контроллер с приводом	Восстановить соединение привода с контроллером*
«Блокировка привода»	▶ Привод закрыт или открыт не полностью.	Перезагрузить Систему, отправив в «Сон» и пробудив её. Отдать команды на открытие и закрытие приводов с паузой между командами 2 минуты. В случае повторной индикации «Блокировка привода» произвести действия, описанные в разделе «Тестирование привода» (стр.20)

\* Если компонент отключен пользователем или дальнейшая работа компонента в составе Системы не требуется – необходимо удалить сведения об этом компоненте из памяти контроллера, перезагрузив его (Режим «Сон» стр.8).

**ВАЖНО!** После сброса индикации «Неисправность» путем перезагрузки контроллера пользователь должен убедиться, что контроллер обнаруживает всё физически подключенное оборудование (см. раздел «Переключки» стр 5).

### 13. Правовая информация

1. Ответственность за контроль работоспособности Системы, в том числе работоспособности каждого из ее компонентов, а также ответственность за своевременное обращение по поводу устранения неполадок в работе Системы и всех ее компонентов, лежат на пользователе. Пользователь обязан регулярно, в разумные сроки, проверять корректную реакцию каждого из компонентов и Системы в целом на залив датчика протечки в соответствии с настоящим руководством. Пользователь обязан проверить работоспособность Системы до начала монтажа и монтировать и эксплуатировать только исправные изделия. Систему с неисправными компонентами запрещается использовать по назначению.

2. Производитель/продавец не несет ответственность за ущерб, причиной которого явились неисправности изделий сторонних производителей и/или действия пользователя и/или третьих лиц ни при каких условиях, вне зависимости от факта исправности/неисправности и/или работоспособности/неработоспособности Системы во время или непосредственно перед процессом нанесения ущерба. Производитель «Аквасторж» не несет ответственность за качество изделий сторонних производителей, за убытки, причиненные кому-либо в результате разгерметизации стороннего оборудования или соединений ни при каких условиях, вне зависимости от факта работоспособности/неработоспособности Системы во время или непосредственно перед процессом нанесения ущерба.

Производитель Аквасторж не освобождает себя от ответственности за возможные убытки (ущерб), возникшие вследствие разгерметизации произведенного им оборудования, при условии соблюдения правил монтажа, эксплуатации, транспортировки и хранения.

3. Изменения в конструкцию изделия могут вноситься без предварительного уведомления потребителя.

4. Установка и использование Системы не влияет на вероятность и не избавляет от вероятности возникновения протечки воды (залива, потопа), связанной с неисправностью систем водоснабжения, сантехнического инженерного оборудования, дополнительного оборудования, используемого в помещениях, а также вызванными неосторожностью или невнимательностью пользователя и/или третьих лиц и т.д. Система служит исключительно для информирования пользователя о заливе водой датчика протечки и минимизации пользователем последствий нежелательного воздействия воды на имущество во многих, но не во всех случаях, при условии предугадывания пользователем наиболее вероятного места нежелательного появления воды (места протечки, аварии и т.п.) и размещения в этом месте датчика протечки, а также при условии работоспособности Системы.

5. Производитель/продавец ни при каких условиях не отвечает за убытки, упущенную выгоду, вред жизни и здоровью наступившие вследствие возникновения аварий (протечки воды) в системах водоснабжения, неисправности сантехнического оборудования и дополнительного оборудования, при условии, что данные убытки причинены в результате дефекта, порчи, износа, неправильного монтажа такого оборудования и т.д., а также вследствие разрушения компонентов Системы, вызванных в результате химического, физического или физико-химического взаимодействия с окружающей средой, превышающие допустимые параметры.

6. Положения инструкции по эксплуатации, в том числе гарантийные условия, или информации на официальном сайте не должны трактоваться как выражение воли Производителя систем «Аквасторж» исполнять страховые функции, заключать страховой договор с Потребителем, брать на себя ответственность за качество изделий и услуг (работ) третьих лиц, компенсировать кому бы то ни было любые убытки, причиненные в результате разгерметизации оборудования, произведенного третьими лицами (сторонними производителями), или брать на себя ответственность за убытки, причиненные третьими лицами, а также самим Пользователем.

6. Ответственность за состояние и содержание коммуникаций в жилом помещении, согласно ст. 30 Жилищного кодекса РФ, возлагается на собственника такого помещения.

7. Информация, размещенная на коробках, демонстрационных стендах, сайтах, рекламных материалах и т.д. не является публичной офертой и может быть изменена без предварительного уведомления.

8. Производитель не несет ответственности за информацию о Системе, размещенную на сторонних, не принадлежащих производителю сайтах, в информационных изданиях, газетах и т.д.

9. Слоган «Защита при потопе» характеризует совокупность действий Системы, направленных исключительно на информирование пользователя о заливе водой датчика протечки и минимизации пользователем последствий нежелательного воздействия воды на имущество.

## 14. Условия гарантии на систему «Аквасторож Эксперт+» и отдельные компоненты системы «Аквасторож» (далее «Система»)

1. Гарантийный ремонт Системы осуществляется в течение 2-х лет с даты производства, при условии соблюдения требований по монтажу в соответствии с ГОСТ 12.2.063-2015, а также правил хранения и транспортировки в соответствии с ГОСТ 18160-72, ГОСТ 15150-69, ГОСТ Р 51908-2002 и условий эксплуатации, изложенных в настоящем руководстве, и при наличии неповрежденной/читабельной маркировки (наклейки-стикера) с серийным номером и датой производства.
2. Гарантийные обязательства распространяются только на территории Российской Федерации. Гарантийные обязательства не покрывают расходы, связанные с доставкой или пересылкой Системы до и/или из гарантийной мастерской (авторизованного сервисного центра), а также расходы по монтажу/демонтажу элементов Системы.
3. Система предназначена для использования в строгом соответствии с настоящим руководством исключительно в бытовых системах водоснабжения, соответствующих СанПиН 2.1.4.2496-09, СНиП 3.05.01-85, СП 30.13330.2016, СНиП 2.04.01-85. На все компоненты системы установлен трехлетний срок службы, исчисляемой с даты производства.
4. В соответствии с ГОСТ 12.2.063-2015 кран не должен испытывать физических нагрузок на изгиб, сжатие, растяжение, кручение и т.п.
5. Использование Системы с нарушением указанных в настоящем руководстве требований запрещено, а также является нарушением правил эксплуатации Системы и прекращает гарантийные обязательства и прочие обязательства Производителя.
6. Гарантийные обязательства прекращаются в следующих случаях:
  - 6.1. В случае нарушения условий гарантии, а также в случае других нарушений правил эксплуатации, установки, хранения и/или транспортировки изделия, а также монтажа Системы и/или дополнительного оборудования лицом, не имеющим достаточной квалификации и образования.
  - 6.2. В случае если дефект возник в результате действия потребителя и/или третьих лиц (в том числе ремонта или внесения несанкционированных конструктивных изменений потребителем и/или третьими лицами), а также при отклонениях параметров от государственных технических стандартов (ГОСТов) или СНиПов электропроводных и водопроводных сетей.
  - 6.3. В случае если дефект вызван действием непреодолимых сил (пожар, молния и т.п.), несчастными случаями, умышленными или неосторожными действиями потребителя и/или третьих лиц.
  - 6.4. В случае постоянного, регулярного или длительного термического влияния на Систему или воздействия на нее газов, паров, лучей, влаги или любых, в том числе и неатмосферных осадков (сажа, копоть, дым, пыль и т.д.), а также электромагнитных излучений и т.д., выходящих за рамки ГОСТ и требований настоящего руководства и рабочих характеристик компонентов Системы.
  - 6.5. В случае если неполадки/неисправности Системы вызваны наличием посторонних предметов, примесей, твердых частиц и т.д. в системах водоснабжения.
  - 6.6. В случае если в результате установки и/или эксплуатации не были подключены и/или отключены и не приведены в работу все обязательные компоненты Системы, указанные в описании Системы, а также если пользователем не проводилась регулярная проверка корректности индикации, реакции на залив датчиков и проверка прочих режимов работы Системы.
  - 6.7. В случае использования несовместимого дополнительного оборудования, а также использования дополнительного оборудования с нарушением правил его эксплуатации.
7. Гарантийные обязательства не распространяются на элементы питания (батареи), дополнительное оборудование и прочую продукцию сторонних производителей, подключаемых к Системе.
8. Замена в Системе неисправных компонентов в период гарантийного срока не ведет к установлению нового гарантийного срока на всю Систему, либо на замененные компоненты. На замененный компонент или Систему либо на отремонтированную Систему распространяется оставшаяся гарантия исходной Системы плюс 60 (шестьдесят) дней с даты замены или ремонта.
9. Гарантийный ремонт вышедшего из строя оборудования осуществляется в течение 45 (сорока пяти) дней с даты доставки такого оборудования.
10. Подробнее см. на сайте [аквасторож.рф](http://аквасторож.рф).



### ВАЖНО!

Сохраняйте документы на покупку Системы и документы, выданные монтажниками-сантехниками при установке кранов и прочей сантехники.

По вопросам гарантийного и послегарантийного обслуживания систем «Аквасторож» обращайтесь по адресу:

**Москва, Высоковольтный проезд, д.1 стр. 49**  
**Телефон: +7 495 649-61-09**

Обязательно звоните перед визитом – большинство вопросов решается консультацией по телефону.

[www.аквасторож.рф](http://www.аквасторож.рф)

© ООО «Аквасторож»

127566, РФ, г. Москва, Высоковольтный проезд,  
д. 1, стр. 49, оф. 248

Перепечатка и публикация без письменного согласия – запрещены.